



Tampas de Abertura Rápida
Quick Opening Closures

Tampas de Abertura Rápida

Quick Opening Closures

Descrição Geral | General Description

As tampas de fechamento e abertura rápida são equipamentos indispensáveis para uma boa operação e manutenção de Filtros, Separadores Bifásicos / Trifásicos, Lançadores e Recebedores de PIG, Caldeiras, etc.

Apresentam uma solução funcional, moderna e econômica para os vasos submetidos à pressão, que requerem acesso freqüente e rápido.

São disponíveis para equipamentos de orientação Horizontal e Vertical.

Permitem um acesso rápido graças a seu sistema de abertura por meio de cunha "clamps" podendo ser operada por uma só pessoa sem utilização de ferramentas especiais.

Quick opened and closed closures are an essential material to the correct filter, biphasic / triphasic dividers, scraper's launchers and receivers and boilers operation and maintenance.

Quick opened and closed closures presents a functional, modern and economic solution for the pressure submitted containers that requires frequent and fast access.

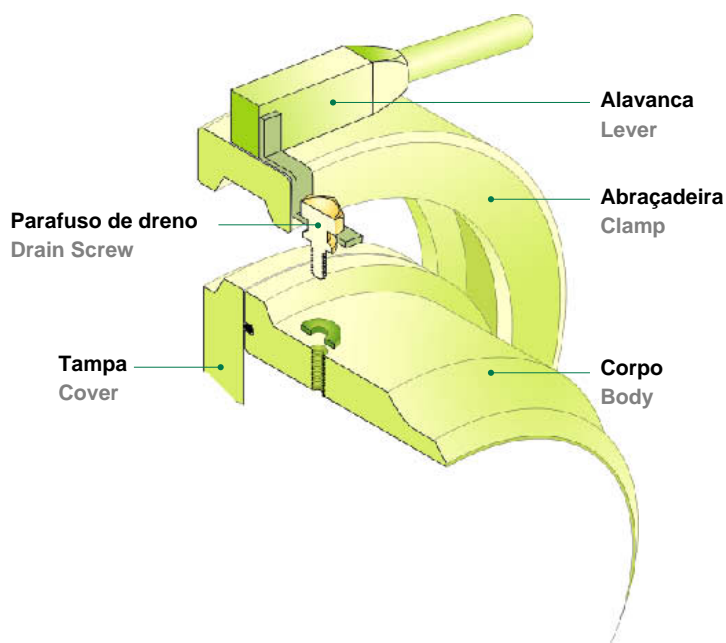
Closures can be provided for horizontal or vertical equipments. Also, closures permits a fast access thanks to a hinge or clamps opened system. This system can be operated by only one person without any especial tool.

Sistema de segurança e depressurização | Security and unpressurization system

Tampas tipo horizontal | Horizontal type closure

As tampas de abertura rápida tipo horizontal possuem um sistema de segurança que impede seu acionamento se, previamente a depressurização, a alavanca de abertura do equipamento for liberada por meio do parafuso de dreno.

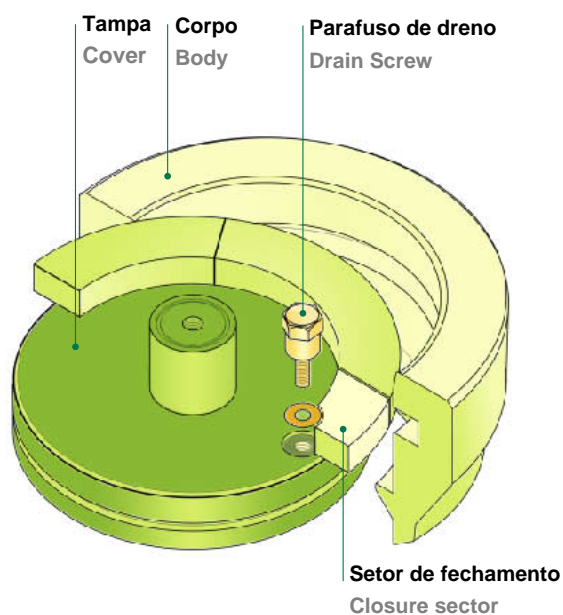
Quick opening closures horizontal type security system prevents its operation if, previously, the equipment is not depressurized by a drain screw that blocks off the lever.



Tampas tipo vertical | Vertical type closure

As tampas de abertura rápida tipo vertical possuem um sistema de segurança que impede seu acionamento se, previamente a depressurização, o setor de fechamento do equipamento for liberado por meio do parafuso de dreno.

Quick opening closures vertical type security system prevents its operation if, previously, the equipment is not depressurized by a drain screw that blocks off the closure sector.



Construção | Structure

Tampa Tipo Vertical:

- Atende com as especificações do código ASME VIII Div 1 (UG 35).
- Medidas padrão de 4" a 24" (maiores sobre encomenda).

Tampa Tipo Horizontal:

- Atende com as especificações do código ASME VIII Div 1.
- Medidas padrão de 8" a 36" (maiores sobre encomenda).

Classe de pressão padrão: 150 lbs a 1500 lbs.

Materiais padrão: ASTM A 105 (opcional: A350 LF2, fundidos e inoxidáveis).

O-ring padrão: BUNA N90 (opcional: Viton, Teflon, etc).

Os pinos do sistema de fechamento são fabricados em aço inoxidável, evitando seu travamento, para que não dificulte a sua abertura.

Vertical type:

- Meet with ASME VIII Div 1 (UG 35) code specifications.
- Standard measurements from 4" till 24".

Horizontal type:

- Meet with ASME VIII Div 1 code specifications.
- Standard measurements from 8" till 36".

Standard pressure range: from 150 lbs till 1500 lbs.

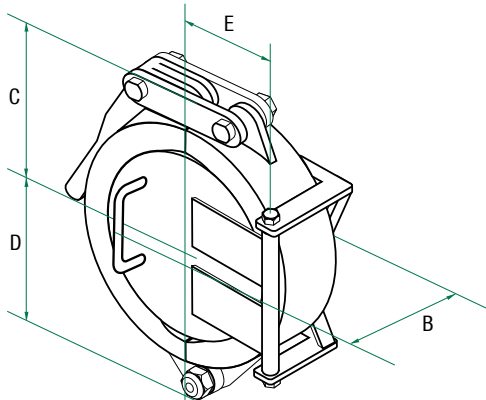
Standard materials: ASTM A 105 (optional: A350 LF 2, alloyed and stainless)

Standard O-Ring: BUNA N90 (optional: Viton, Teflon, etc)

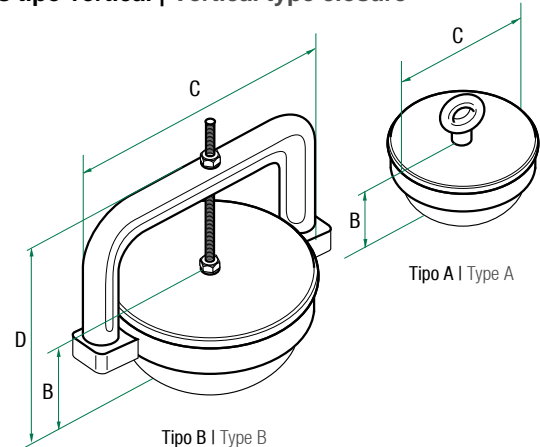
Bolts are made in stainless steel for a better operation.

Dimensões Gerais | General Dimensions

Tampas tipo horizontal | Horizontal type closure



Tampas tipo vertical | Vertical type closure



| | Modelo Type | Diâmetro Diameter | B | C | D | E |
|-----------------|----------------|----------------------|-----|-----|-----|-----|
| 300 Lbs / # 300 | TA TH 08 300 | 8" 220 mm | 160 | 216 | 230 | 190 |
| | TA TH 10 300 | 10" 273 mm | 175 | 245 | 260 | 210 |
| | TA TH 12 300 | 12" 324 mm | 206 | 273 | 286 | 250 |
| | TA TH 14 300 | 14" 356 mm | 232 | 303 | 315 | 280 |
| | TA TH 16 300 | 16" 406 mm | 248 | 328 | 360 | 330 |
| | TA TH 18 300 | 18" 457 mm | 296 | 367 | 389 | 350 |
| | TA TH 20 300 | 20" 508 mm | 303 | 408 | 436 | 390 |
| | TA TH 24 300 | 24" 609 mm | 327 | 479 | 496 | 420 |
| | TA TH 28 300 | 28" 712 mm | 348 | 562 | 561 | 505 |
| | TA TH 36 300 | 36" 915 mm | 393 | 681 | 693 | 660 |
| 600 Lbs / # 600 | TA TH 08 600 | 8" 220 mm | 175 | 220 | 230 | 190 |
| | TA TH 10 600 | 10" 273 mm | 190 | 250 | 260 | 210 |
| | TA TH 12 600 | 12" 324 mm | 225 | 280 | 290 | 250 |
| | TA TH 14 600 | 14" 356 mm | 255 | 312 | 320 | 290 |
| | TA TH 16 600 | 16" 406 mm | 285 | 335 | 365 | 330 |
| | TA TH 18 600 | 18" 457 mm | 320 | 375 | 395 | 360 |
| | TA TH 20 600 | 20" 508 mm | 330 | 420 | 445 | 400 |
| | TA TH 24 600 | 24" 609 mm | 360 | 490 | 505 | 450 |
| | TA TH 28 600 | 28" 712 mm | 380 | 575 | 575 | 525 |
| | TA TH 36 600 | 36" 915 mm | 444 | 625 | 705 | 675 |

| | Modelo Type | Diâmetro Diameter | B | C | D | Tipo Type |
|-----------------|----------------|----------------------|-----|-----|-----|--------------|
| 300 Lbs / # 300 | TA TV 04 300 | 4" 114.3 mm | 85 | 155 | - | A |
| | TA TV 06 300 | 6" 168.3 mm | 103 | 216 | - | A |
| | TA TV 08 300 | 8" 219.1 mm | 115 | 273 | - | A |
| | TA TV 10 300 | 10" 273.0 mm | 121 | 330 | - | A |
| | TA TV 12 300 | 12" 323.8 mm | 126 | 382 | - | A |
| | TA TV 14 300 | 14" 355.6 mm | 136 | 535 | 290 | B |
| | TA TV 16 300 | 16" 406.4 mm | 150 | 610 | 310 | B |
| | TA TV 18 300 | 18" 457.2 mm | 160 | 660 | 340 | B |
| | TA TV 20 300 | 20" 508.0 mm | 165 | 750 | 370 | B |
| | TA TV 24 300 | 24" 609.6 mm | 175 | 850 | 400 | B |
| 600 Lbs / # 600 | TA TV 04 600 | 4" 114.3 mm | 85 | 155 | - | A |
| | TA TV 06 600 | 6" 168.3 mm | 103 | 216 | - | A |
| | TA TV 08 600 | 8" 219.1 mm | 115 | 273 | - | A |
| | TA TV 10 600 | 10" 273.0 mm | 121 | 330 | - | A |
| | TA TV 12 600 | 12" 323.8 mm | 126 | 382 | 290 | B |
| | TA TV 14 600 | 14" 355.6 mm | 136 | 535 | 295 | B |
| | TA TV 16 600 | 16" 406.4 mm | 150 | 610 | 325 | B |
| | TA TV 18 600 | 18" 457.2 mm | 170 | 670 | 355 | B |
| | TA TV 20 600 | 20" 508.0 mm | 180 | 760 | 390 | B |
| | TA TV 24 600 | 24" 609.6 mm | 190 | 860 | 420 | B |

Nota: As medidas encontram-se expressas em milímetros. As mesmas são de referência e podem variar sem prévio aviso por razões de desenho.

Note: The measures are expressed in millimeters. The same are references and they can vary without previous warning for design reasons

